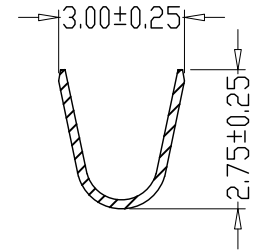
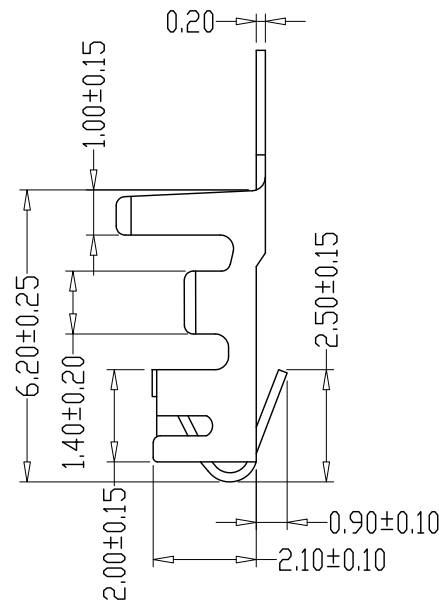
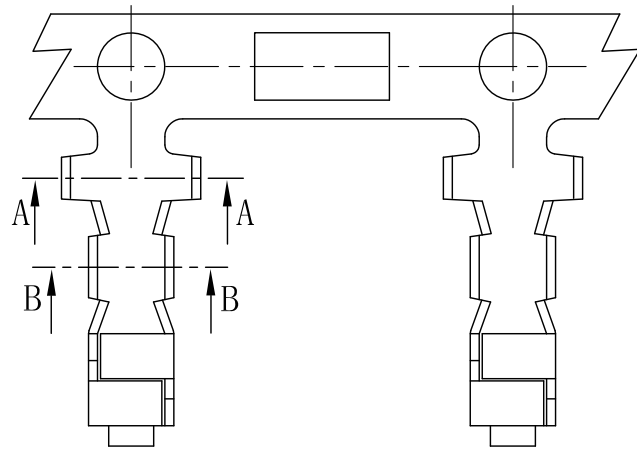
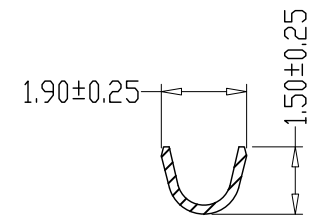


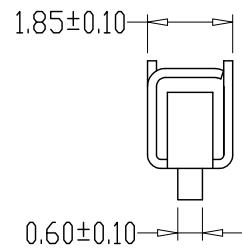
版本 REV.	日期 DATE	ECN NO.	变更内容 DESCRIPTION	制图 DRAWN



SEC:A-A



SEC:B-B

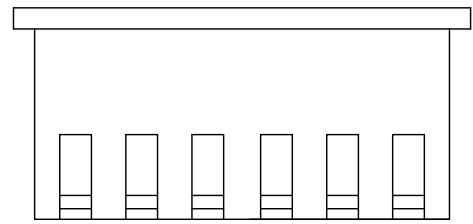
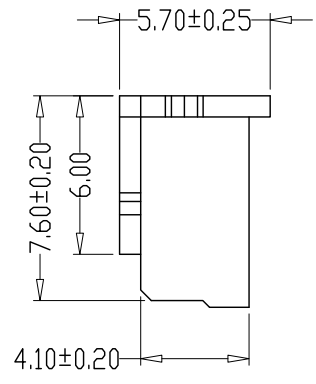
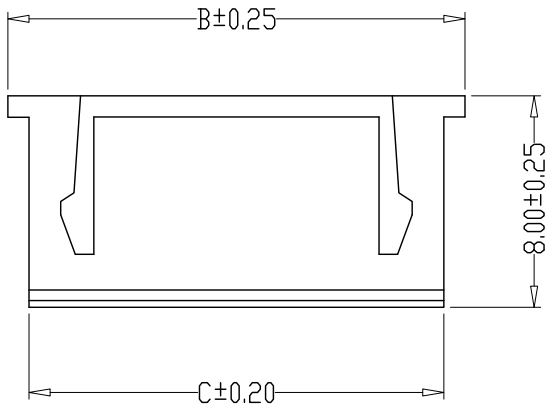
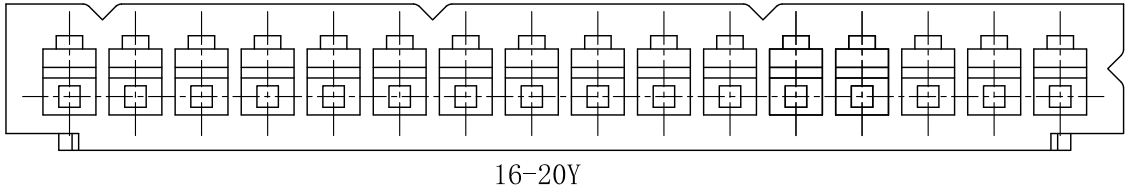
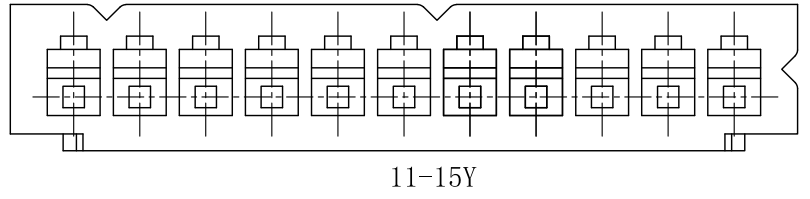
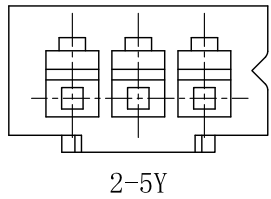
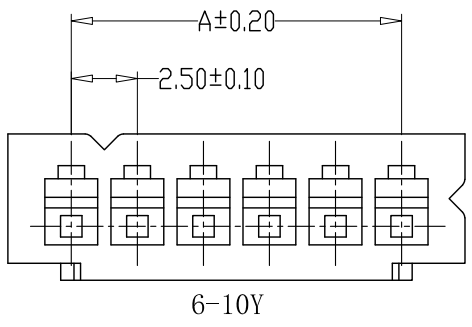
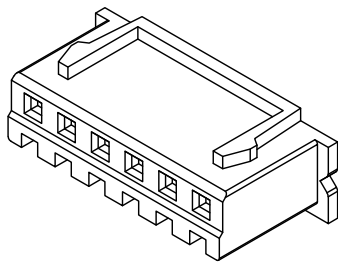


SPECIFICATIONS

- 1、Current Rating: 3A AC, DC
- 2、Voltage Rating: 250V AC, DC
- 3、Temperatuer Range: -25°C~+85°C
- 4、Contact Resistance: 20mΩ Max
- 5、Insulation Resistance: 1000MΩ Min
- 6、Withstanding Voltang: 1000V AC/minute
- 7、Material:Phosphoric bronze Tin-plated
- 8、Applicable Wire Sizes:AWG#22~28#

GENREL TOLERANCE		制图 Mapping	张迎春 2022、09、15	料号 PART NO.	A25001-T	版本 REV.	A
X.±0.25	X.°±2°	审核 Audit	钱岳生 2022、09、15	品名 TITLE	XH(TJC3)端子	页次 SHEET	1/1
.X±0.25	.X°±1°	核准 Approved	张名 2022、09、16	客户料号 CUTM. NO.		 乐清市宏一电子有限公司 YueQing HongYi Electronics Co., Ltd	
.XX±0.15	.XX°±0.5°	单位 Units	mm	比例 SCALE			
.XXX±0.10	.XXX°±0.5°						

版本 REV.	日期 DATE	ECN NO.	变更内容 DESCRIPTION	制图 DRAWN



PIN	尺寸 (mm)		
	A	B	C
-02Y	2.50	7.30	6.00
-03Y	5.00	9.80	8.50
-04Y	7.50	12.30	11.00
-05Y	10.00	14.80	13.50
-06Y	12.50	17.30	16.00
-07Y	15.00	19.80	18.50
-08Y	17.50	22.30	21.00
-09Y	20.00	24.80	23.50
-10Y	22.50	27.30	26.00
-11Y	25.00	29.80	28.50
-12Y	27.50	32.30	31.00
-13Y	30.00	34.80	33.50
-14Y	32.50	37.30	36.00
-15Y	35.00	39.80	38.50
-16Y	37.50	42.30	41.00
-17Y	40.00	44.80	43.50
-18Y	42.50	47.30	46.00
-19Y	45.00	49.80	48.50
-20Y	47.50	52.30	51.00

SPECIFICATIONS

- 1、Current Rating: 3A AC, DC
- 2、Voltage Rating: 250V AC, DC
- 3、Temperatuer Range: -25°C~+85°C
- 4、Contact Resistance: 20mΩ Max
- 5、Insulation Resistance: 1000 MΩ Min
- 6、Withstanding Voltang: 1000V AC/minute
- 7、Material: PA66, UL94V-0

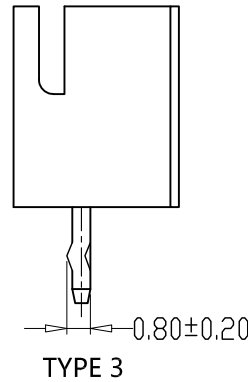
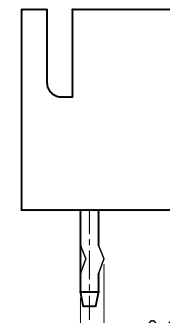
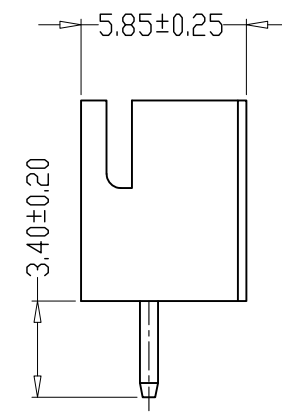
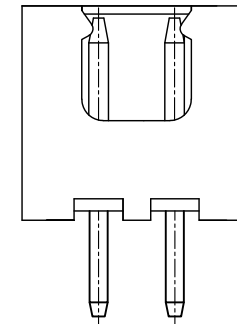
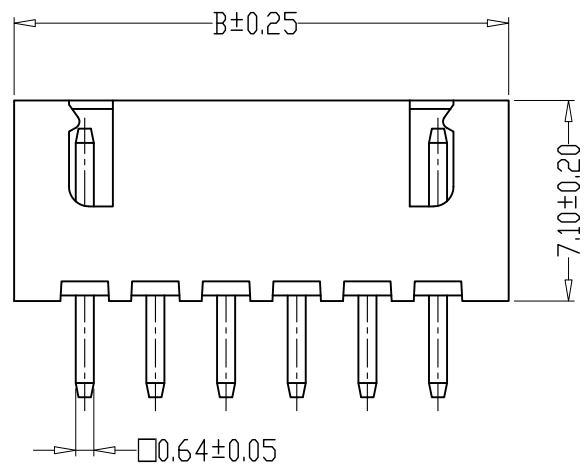
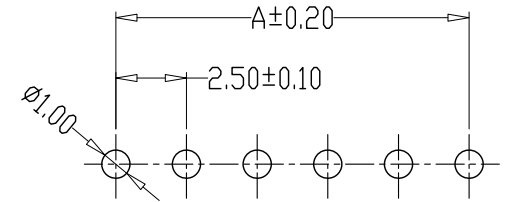
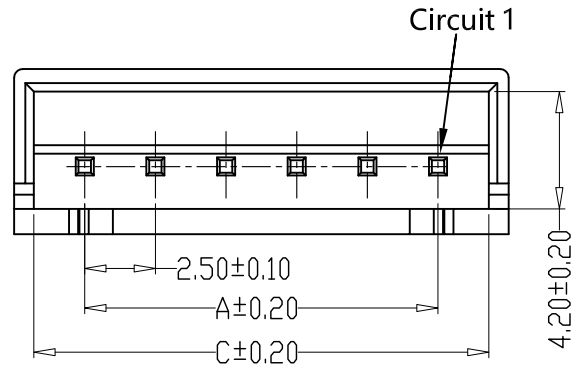
GENEAL TOLERANCE		制图 Mapping	张迎春 2022、09、15	料号 PART NO.	A25001-nY	版本 REV.	A
X.±0.25	X.°±2°	审核	钱岳生	品名 TITLE	XH(TJC3)孔座	页次 SHEET	1/1
.X±0.25	.X°±1°	核准 Approved	张名 2022、09、16	客户料号 CUTM. NO.			
.XXX±0.10	.XXX°±0.5°	单位 Units	mm	比例 SCALE			

乐清市宏一电子有限公司  
YueQing HongYi Electronics Co., Ltd

版本 REV.	日期 DATE	ECN NO.	变更内容 DESCRIPTION	制图 DRAWN

SPECIFICATIONS

- 1、Current Rating: 3A AC, DC
- 2、Voltage Rating: 250V AC, DC
- 3、Temperatuer Range: -25°C~+85°C
- 4、Contact Resistance: 20mΩ Max
- 5、Insulation Resistance: 1000MΩ Min
- 6、Withstanding Voltang: 1000V AC/minute
- 7、Material: Wafer PA66/PA46, UL94V-0  
PIN Brass Tin-plated



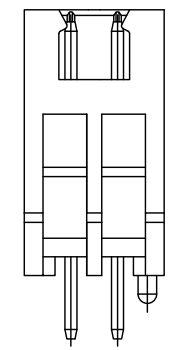
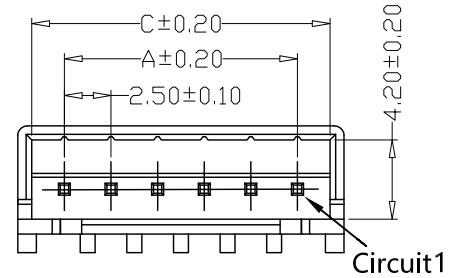
PIN	尺寸 (mm)		
	A	B	C
-02A	2.50	7.50	6.10
-03A	5.00	10.00	8.60
-04A	7.50	12.50	11.10
-05A	10.00	15.00	13.60
-06A	12.50	17.50	16.10
-07A	15.00	20.00	18.60
-08A	17.50	22.50	21.10
-09A	20.00	25.00	23.60
-10A	22.50	27.50	26.10
-11A	25.00	30.00	28.60
-12A	27.50	32.50	31.10
-13A	30.00	35.00	33.60
-14A	32.50	37.50	36.10
-15A	35.00	40.00	38.60
-16A	37.50	42.50	41.10
-17A	40.00	45.00	43.60
-18A	42.50	47.50	46.10
-19A	45.00	50.00	48.60
-20A	47.50	52.50	51.10

GENERAL TOLERANCE		制图 Mapping	张迎春 2022、09、15	料号 PART NO.	A25001-nA	版本 REV.	A
X±0.25	X°±2°	审核 Audit	钱岳生 2022、09、15	品名 TITLE	XH(TJC3)直针 WAFER DIP TYPE	页次 SHEET	1/1
.X±0.25	.X°±1°	核准 Approved	张名 2022、09、16	客户料号 CUTM. NO.			
.XX±0.15	.XX°±0.5°	单位 Units	mm	比例 SCALE			
.XXX±0.10	.XXX°±0.5°			<b>乐清市宏一电子有限公司</b> Yueqing HongYi Electronics Co., Ltd			

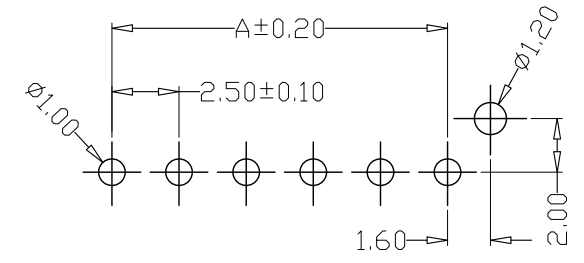
版本 REV.	日期 DATE	ECN NO.	变更内容 DESCRIPTION	制图 DRAWN

SPECIFICATIONS

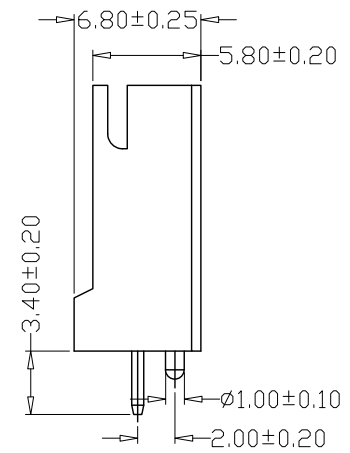
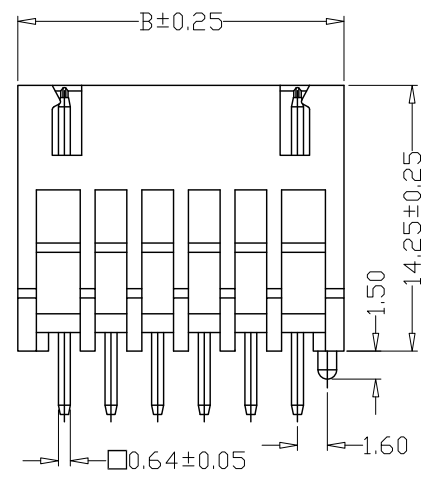
- 1、 Current Rating: 3A AC, DC
- 2、 Voltage Rating: 250V AC, DC
- 3、 Temperatuer Range: -25°C~+85°C
- 4、 Contact Resistance: 20mΩ Max
- 5、 Insulation Resistance: 1000MΩ Min
- 6、 Withstanding Voltang: 1000V AC/minute
- 7、 Material: Wafer PA66/PA46, UL94V-0  
PIN Brass Tin-plated



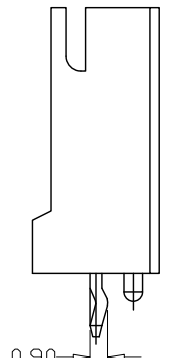
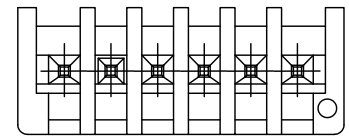
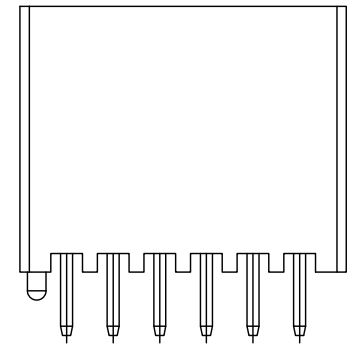
2A



PCB LAYOUT



TYPE 1



TYPE 2

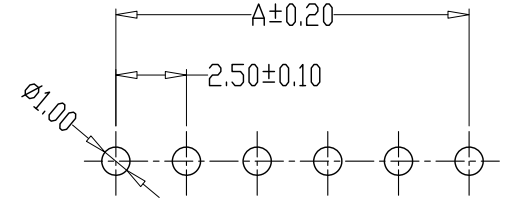
PIN	尺寸 (mm)		
	A	B	C
-02A	2.50	7.40	6.00
-03A	5.00	9.90	8.50
-04A	7.50	12.40	11.00
-05A	10.00	14.90	13.50
-06A	12.50	17.40	16.00
-07A	15.00	19.90	18.50
-08A	17.50	22.40	21.00
-09A	20.00	24.90	23.50
-10A	22.50	27.40	26.00

GENREL TOLERANCE		制图 Mapping	张迎春 2022、09、15		料号 PART NO.	A25001-nA1		版本 REV.	A
X.±0.25	X.°±2°	审核 Audit	钱岳生 2022、09、15		品名 TITLE	XHC (XH) 加高直针 WAFER DIP TYPE		页次 SHEET	1/1
.X±0.25	.X°±1°	核准 Approved	张名 2022、09、16		客户料号 CUTM. NO.				
.XX±0.15	.XX°±0.5°	单位 Units	mm	比例 SCALE	<b>乐清市宏一电子有限公司</b> YueQing HongYi Electronics Co., Ltd				
.XXX±0.10	.XXX°±0.5°								

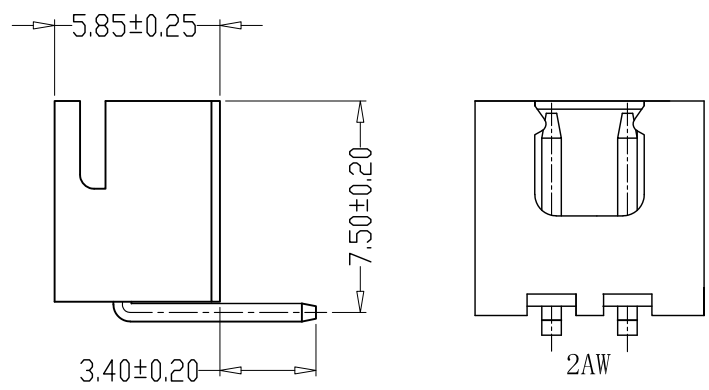
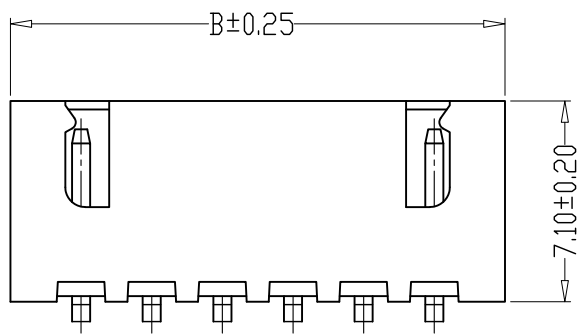
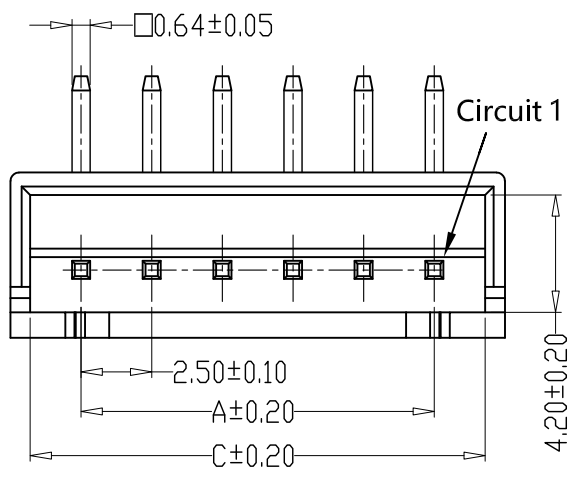
版本 REV.	日期 DATE	ECN NO.	变更内容 DESCRIPTION	制图 DRAWN

SPECIFICATIONS

- 1、Current Rating: 3A AC, DC
- 2、Voltage Rating: 250V AC, DC
- 3、Temperatuer Range: -25°C~+85°C
- 4、Contact Resistance: 20mΩ Max
- 5、Insulation Resistance: 1000MΩ Min
- 6、Withstanding Voltang: 1000V AC/minute
- 7、Material: Wafer PA66/PA46, UL94V-0  
PIN Brass Tin-plated



PCB LAYOUT



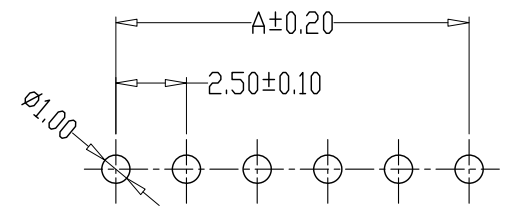
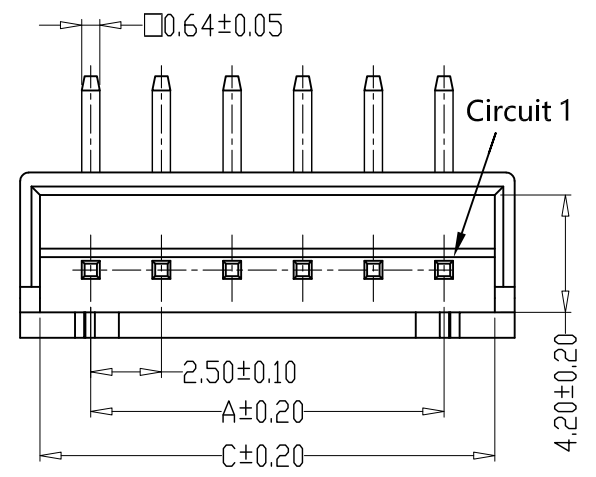
PIN	尺寸 (mm)		
	A	B	C
-02AW	2.50	7.50	6.10
-03AW	5.00	10.00	8.60
-04AW	7.50	12.50	11.10
-05AW	10.00	15.00	13.60
-06AW	12.50	17.50	16.10
-07AW	15.00	20.00	18.60
-08AW	17.50	22.50	21.10
-09AW	20.00	25.00	23.60
-10AW	22.50	27.50	26.10
-11AW	25.00	30.00	28.60
-12AW	27.50	32.50	31.10
-13AW	30.00	35.00	33.60
-14AW	32.50	37.50	36.10
-15AW	35.00	40.00	38.60
-16AW	37.50	42.50	41.10
-17AW	40.00	45.00	43.60
-18AW	42.50	47.50	46.10
-19AW	45.00	50.00	48.60
-20AW	47.50	52.50	51.10

GENERAL TOLERANCE		制图 Mapping	张迎春 2022、09、15	料号 PART NO.	版本 REV.	A
X±0.25	X°±2°	审核 Audit	钱岳生 2022、09、15	品名 TITLE	页次 SHEET	1/1
.X±0.25	.X°±1°	核准 Approved	张名 2022、09、16	客户料号 CUTM. NO.		
.XX±0.15	.XX°±0.5°	单位 Units	mm	比例 SCALE		
.XXX±0.10	.XXX°±0.5°			<b>乐清市宏一电子有限公司</b> Yueqing HongYi Electronics Co., Ltd		

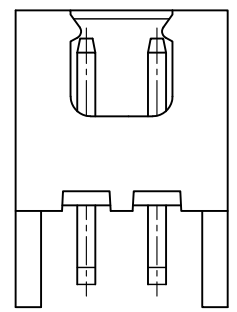
版本 REV.	日期 DATE	ECN NO.	变更内容 DESCRIPTION	制图 DRAWN

SPECIFICATIONS

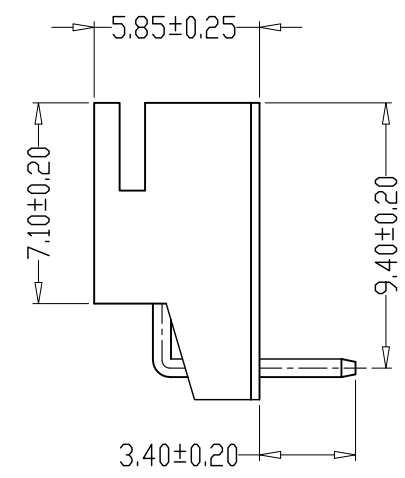
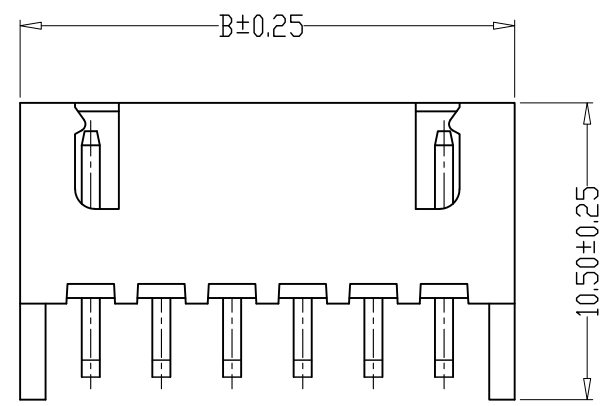
- 1、 Current Rating: 3A AC, DC
- 2、 Voltage Rating: 250V AC, DC
- 3、 Temperatuer Range: -25℃~+85℃
- 4、 Contact Resistance: 20mΩ Max
- 5、 Insulation Resistance: 1000MΩ Min
- 6、 Withstanding Voltang: 1000V AC/minute
- 7、 Material: Wafer PA66/PA46, UL94V-0  
PIN Brass Tin-plated



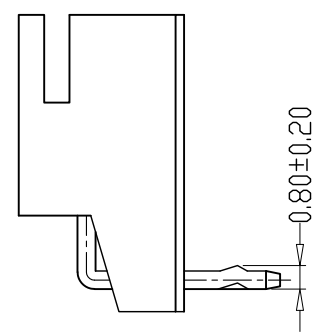
PCB LAYOUT



2AWD



TYPE 1



TYPE 2

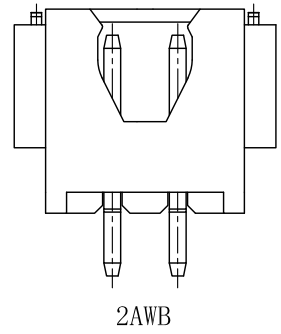
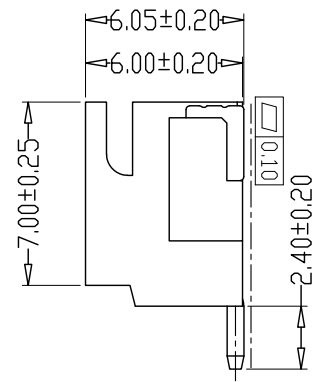
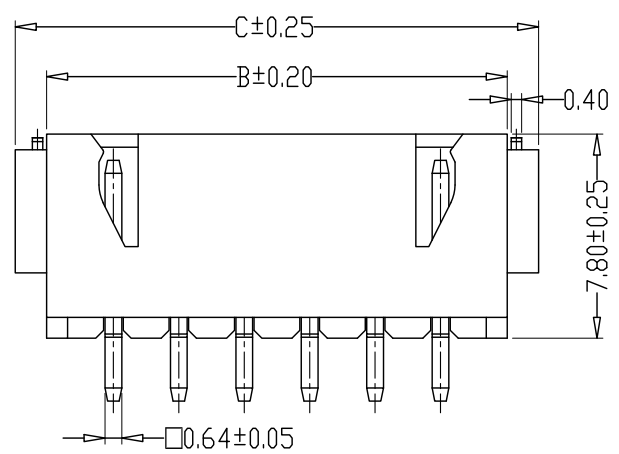
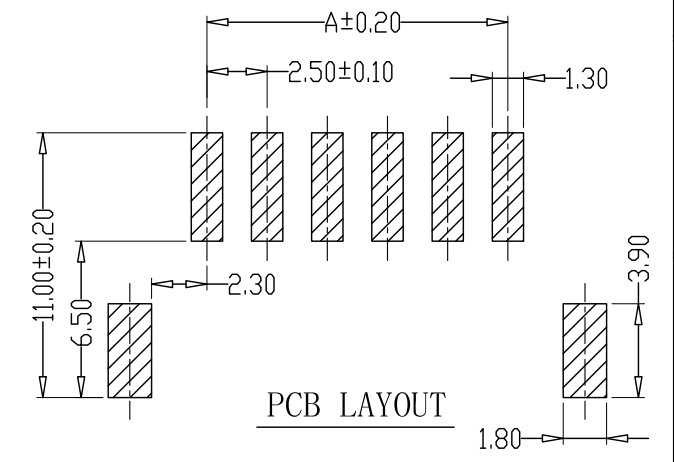
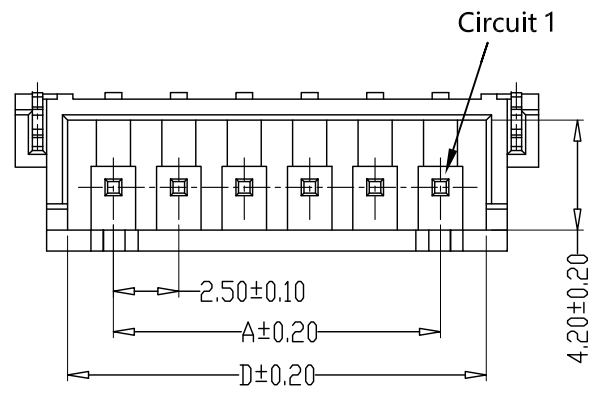
PIN	尺寸 (mm)		
	A	B	C
-02AWD	2.50	7.50	6.10
-03AWD	5.00	10.00	8.60
-04AWD	7.50	12.50	11.10
-05AWD	10.00	15.00	13.60
-06AWD	12.50	17.50	16.10
-07AWD	15.00	20.00	18.60
-08AWD	17.50	22.50	21.10
-09AWD	20.00	25.00	23.60
-10AWD	22.50	27.50	26.10
-11AWD	25.00	30.00	28.60
-12AWD	27.50	32.50	31.10
-13AWD	30.00	35.00	33.60
-14AWD	32.50	37.50	36.10
-15AWD	35.00	40.00	38.60
-16AWD	37.50	42.50	41.10
-17AWD	40.00	45.00	43.60
-18AWD	42.50	47.50	46.10
-19AWD	45.00	50.00	48.60
-20AWD	47.50	52.50	51.10

GENERAL TOLERANCE		制图 Mapping	张迎春 2022、09、15	料号 PART NO.	A25001-nAWD	版本 REV.	A
X.±0.25	X.°±2°	审核 Audit	钱岳生 2022、09、15	品名 TITLE	XH(TJC3)定位弯 WAFER DIP TYPE	页次 SHEET	1/1
.X±0.25	.X°±1°	核准 Approved	张名 2022、09、16	客户料号 CUTM. NO.			
.XX±0.15	.XX°±0.5°	单位 Units	mm	比例 SCALE			
.XXX±0.10	.XXX°±0.5°			<b>乐清市宏一电子有限公司</b> Yueqing HongYi Electronics Co., Ltd			

版本 REV.	日期 DATE	ECN NO.	变更内容 DESCRIPTION	制图 DRAWN

SPECIFICATIONS

- 1、Current Rating: 3A AC, DC
- 2、Voltage Rating: 250V AC, DC
- 3、Temperatuer Range: -25°C ~ +85°C
- 4、Contact Resistance: 20mΩ Max
- 5、Insulation Resistance: 1000MΩ Min
- 6、Withstanding Voltang: 1000V AC/minute
- 7、Material: Wafer LCP, UL94V-0  
PIN Brass Tin-plated  
Solder tad Brass Tin-plated



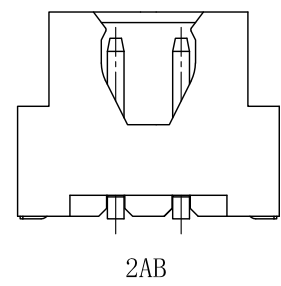
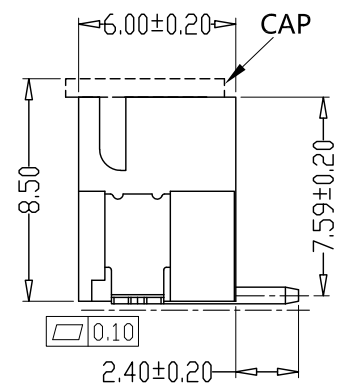
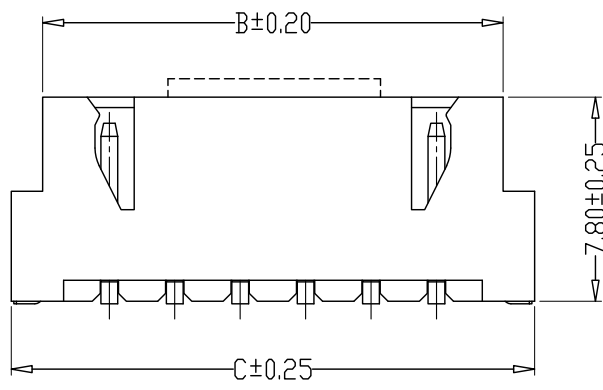
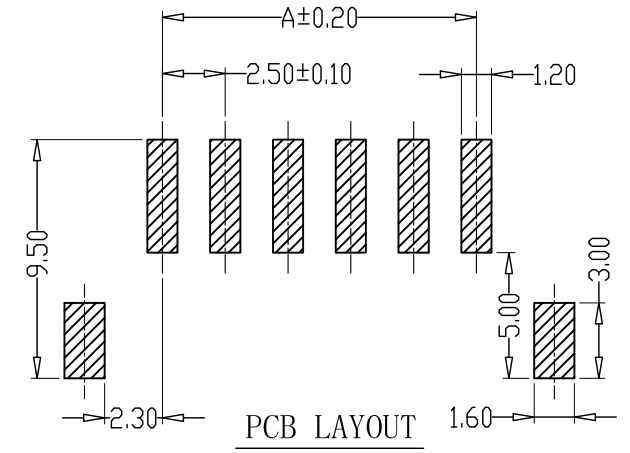
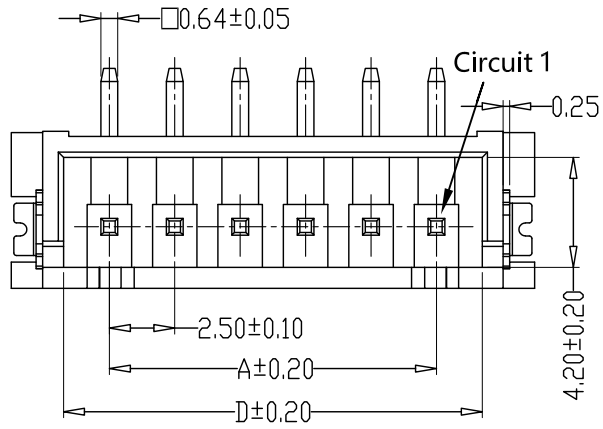
PIN	尺寸 (mm)			
	A	B	C	D
-02AWB	2.50	7.50	10.00	6.00
-03AWB	5.00	10.00	12.50	8.50
-04AWB	7.50	12.50	15.00	11.00
-05AWB	10.00	15.00	17.50	13.50
-06AWB	12.50	17.50	20.00	16.00
-07AWB	15.00	20.00	22.50	18.50
-08AWB	17.50	22.50	25.00	21.00
-09AWB	20.00	25.00	27.50	23.50
-10AWB	22.50	27.50	30.00	26.00
-11AWB	25.00	30.00	32.50	28.50
-12AWB	27.50	32.50	35.00	31.00
-13AWB	30.00	35.00	37.50	33.50
-14AWB	32.50	37.50	40.00	36.00
-15AWB	35.00	40.00	42.50	38.50
-16AWB	37.50	42.50	45.00	41.00
-17AWB	40.00	45.00	47.50	43.50
-18AWB	42.50	47.50	50.00	46.00
-19AWB	45.00	50.00	52.50	48.50
-20AWB	47.50	52.50	55.00	51.00

GENERAL TOLERANCE		制图 Mapping	张迎春 2022、09、15	料号 PART NO.	A25001-nAWB	版本 REV.	A
X±0.25	X°±2°	审核 Audit	钱岳生 2022、09、15	品名 TITLE	XH(TJC3)卧贴 WAFER SMT TYPE	页次 SHEET	1/1
.X±0.25	.X°±1°	核准 Approved	张名 2022、09、16	客户料号 CUTM. NO.			
.XX±0.15	.XX°±0.5°	单位 Units	mm	比例 SCALE			
.XXX±0.10	.XXX°±0.5°			<b>乐清市宏一电子有限公司</b> Yueqing HongYi Electronics Co., Ltd			

版本 REV.	日期 DATE	ECN NO.	变更内容 DESCRIPTION	制图 DRAWN

SPECIFICATIONS

- 1、Current Rating: 3A AC, DC
- 2、Voltage Rating: 250V AC, DC
- 3、Temperatuer Range: -25°C~+85°C
- 4、Contact Resistance: 20mΩ Max
- 5、Insulation Resistance: 1000MΩ Min
- 6、Withstanding Voltang: 1000V AC/minute
- 7、Material: Wafer LCP, UL94V-0  
PIN Brass Tin-plated  
Solder tad Brass Tin-plated



PIN	尺寸 (mm)			
	A	B	C	D
-02AB	2.50	7.50	10.00	6.00
-03AB	5.00	10.00	12.50	8.50
-04AB	7.50	12.50	15.00	11.00
-05AB	10.00	15.00	17.50	13.50
-06AB	12.50	17.50	20.00	16.00
-07AB	15.00	20.00	22.50	18.50
-08AB	17.50	22.50	25.00	21.00
-09AB	20.00	25.00	27.50	23.50
-10AB	22.50	27.50	30.00	26.00
-11AB	25.00	30.00	32.50	28.50
-12AB	27.50	32.50	35.00	31.00
-13AB	30.00	35.00	37.50	33.50
-14AB	32.50	37.50	40.00	36.00
-15AB	35.00	40.00	42.50	38.50
-16AB	37.50	42.50	45.00	41.00
-17AB	40.00	45.00	47.50	43.50
-18AB	42.50	47.50	50.00	46.00
-19AB	45.00	50.00	52.50	48.50
-20AB	47.50	52.50	55.00	51.00

GENERAL TOLERANCE		制图 Mapping	张迎春 2022、09、15	料号 PART NO.	A25001-nAB	版本 REV.	A
X±0.25	X°±2°	审核 Audit	钱岳生 2022、09、15	品名 TITLE	XH(TJC3)立贴 WAFER SMT TYPE	页次 SHEET	1/1
.X±0.25	.X°±1°	核准 Approved	张名 2022、09、16	客户料号 CUTM. NO.			
.XX±0.15	.XX°±0.5°	单位 Units	mm	比例 SCALE			
.XXX±0.10	.XXX°±0.5°			乐清市宏一电子有限公司 Yueqing HongYi Electronics Co., Ltd			